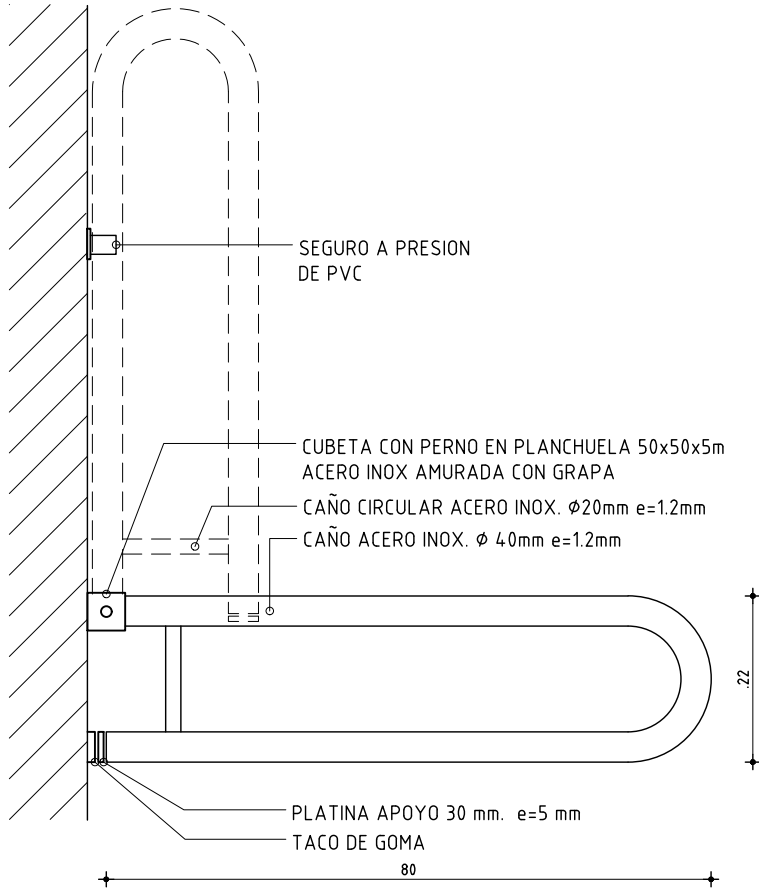
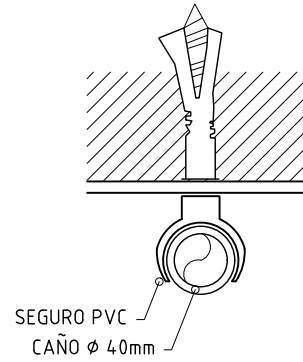


## VISTA LATERAL



## DETALLE



## BARRA MOVIL

ESCALA 1/10

-

TIPO	Ai02	CANTIDAD	2	IZQ. DER.	- -	UBICACION	LOCAL: Nº17 - BAÑO ACCESIBLE
------	------	----------	---	-----------	-----	-----------	------------------------------

ESTRUCTURA	ANCLAJE GRAMPAS	SECCION	PLANCHUELA 50x5mm - A. INOX AISI 304
	MATERIAL CUBETA EN "U" CON PERNO		

COMPONENTES	DIVISIONES	MAT. -	SECCION -
	PANELES	MAT. -	SECCION -
	PASAMANOS	MAT. TUBULAR ACERO INOXIDABLE AISI 304	SECCION Ø40mm espesor 1.2mm
	ACCESORIOS	SEGURO DE PVC SEGUN DETALLE / TACO DE GOMA EN APOYO INFERIOR	
	HERRAJES	-	
		-	

TERMINACION	PULIDO
OBSERVACIONES	-